

a belső izolációs rendszerekhez

a **stomixTHERM® alfa** és **stomixTHERM® beta** szerelésénél

Aktuális információkat talál a
www.stomix.cz

Ez a dokumentum mint előírás szolgál a (szereléshez) a belső izolációs rendszereknél (tovább mint ETICS vagy rendszerek) a stomixTHERM® alfa izolációja hab polisztirolból (EPS) és a stomixTHERM® beta izolációja ásványi anyagból (MW).

I. Használati feltételek

- 1.1 A szerelési munkálatokat +5 és +30 °C között kell végrehajtani (egyforma a levegő és az alap hőmérséklete is). Az EPS grafit adalékával maximum 25 °C lehet használni (levegő és az alap hőmérséklete is).
- 1.2 A munkát nem lehet esőben és erős szélben kivitelezni. A felvitt anyagokat az érés ideje alatt védeni kell eső, fagy, erős szél és közvetlen napfény elől legalább 72 óráig, a lakkokat és festékeket 24 óráig.
- 1.3 Az EPS grafit adalékával, az alap réteget és a végső felületi módosítást sem szabad közvetett napfénynek kitett felületeken alkalmazni.
- 1.4 Az EPS grafit adalékával védeni kell közvetlen napfény elől legalább 72 óráig a ragasztás után.
- 1.5 A megjelölt feltételeket fontos megfelelő technikai intézkedésekkel és munka szervezéssel biztosítani (pl. napsütötte helyeket árnyékolni).

II. Az alap elbírálása

- 2.1 A munka kezdése előtt elő kell készíteni a megfelelő alapot. Az egyes technikai intézkedések az 1. táblázatban vannak feltüntetve.
- 2.2 Az alap összes elemei, amelyek nem teszik lehetővé az ETICS szerelését vagy nem kívánt hőmérsékleti különbséget idézhetnek elő, le kell szerelni. Visszaszerelésüknél a 3. és 4. fejezet feltételeinek kell megfelelni.
- 2.3 Az összes munkálatot, amelyek növelhetik az alap nedvességét legalább 72 órával az ETICS szerelése előtt kell végrehajtani.
- 2.4 Ha az ETICS szerelése új épületnél van kivitelezve, akkor be kell fejezni a tetőt és az összes olyan kőműves munkát, ahol fennáll az épület nedvesedése és ezt legalább 14 nappal a ragasztás előtt le kell ellenőrizni.

1. Táblázat –
Intézkedések
a megfelelő
alaphoz

Az alap kezdeti állapota	Ajánlott intézkedés
Nedves alap (pl. föld nedvessége)	Az analízis alapján a nedvességet okozók eltávolítása, kiszáradás elleni biztosítása vagy csak a száradás biztosítása.
Poros alap	Vakolás vagy víznyomással való tisztítás ¹⁾
Zsiradék az alapon	A zsiradékok eltávolítása víznyomással és tisztítószerek oldattal ²⁾ ; tiszta vízzel való tisztítás. ¹⁾
Szennyezés eltávolítása elválasztó eszközzel	Elválasztó eszközök eltávolítása víz párával és tisztítószerek segítségével ²⁾ ; tiszta vízzel való mosás. ¹⁾
Kristályodás a száraz alapon	Mechanikus eltávolítás; vakolás, víznyomással való tisztítás ¹⁾
Púposodás és leváló részek	Mechanikus eltávolítás, vakolás; esetleg helyi kiegyenlítés vagy kiegészítés megfelelő anyaggal, amely biztosítja az összetartást legalább 0,25 MPa; mindig biztosítani a felhasznált anyagok teljes száradását.
Zuzmó és más biotikus károsítók	Mechanikus eltávolítás az alap nedvesítése után vagy kémiai eszközökkel való kezelés; esetleg a száradás biztosítása.
Aktív repedések ³⁾	Amíg nincsenek eltávolítva, addig az ETICS-et nem használni.
Nem elégséges összetartás ⁴⁾	Mechanikus eltávolítása a nem összetartó rétegeknek, esetleg előzetes nedvesítés; biztosítani a kiszáradást vagy az alap kiegyenlítését.
Nem elégséges egyenletesség ⁵⁾	A rész vagy egész felületek kiegyenlítése a megfelelő anyaggal, amelyek biztosítják az alap összetartását. ⁴⁾
Nem egyforma, túlzott nedvszívás	Az alap feltöltése megfelelő nedvszívó anyaggal.

¹⁾ Víznyomással való tisztítás után az alaphoz az ETICS felvitele előtt kellőképpen száraznak kell lennie.

²⁾ Kémiai tisztítószerek használata előtt lépjen kapcsolatba az ETICS gyártóval és konzultálja vele használatukat.

³⁾ A levegőt átteresztő repedéseket lehet pl. ragasztóval kitölteni. A vakolatban található repedések (ha a vakolat kopogtatásra nem üreges) nem képeznek akadályt. Az eredeti dilatációs nyílásokat az alaphoz meg kell hagyni, szükség esetén fel lehet őket számolni.

⁴⁾ Ajánlott az átlagos összetartás legalább 0,20 MPa azzal, hogy a legkisebb értéknek is legalább 0,08 MPa kell lennie. Abban az esetben, ha helyi egyenlítés vagy más anyaggal való kitöltés van, akkor biztosítani kell a legalább 0,25 MPa. Ha az ETICS az alaphoz ragasztani kell, az alap felületi módosítását nem szabad habarccsal vagy festékekkel kijavítani.

⁵⁾ Megengedett alap egyenletlenség, ha az ETICS hozzáerősítve van:

- csak ragasztással...

≤ 10 mm/m

- mechanikailag tiplivel kiegészített ragasztással

≤ 20 mm/m

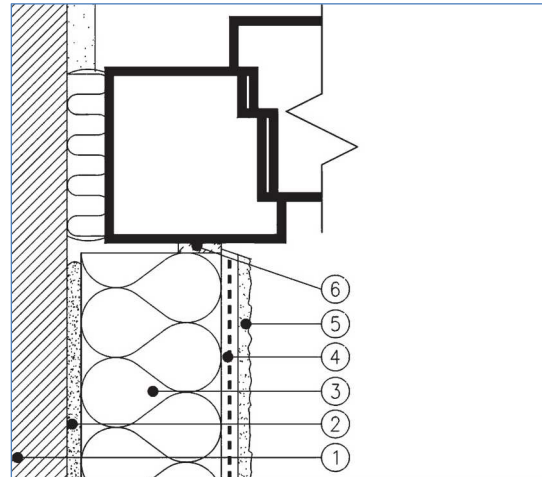
III. A MUNKA KIVITELEZÉSE

3. Általános

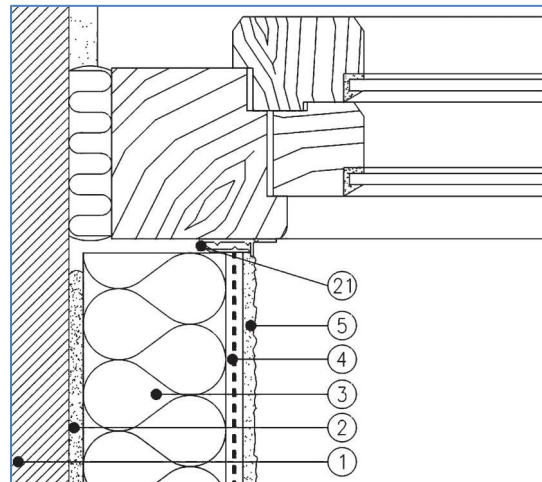
- 3.1 A projekt és/vagy az építkezési dokumentáció határozza meg az izolációs burkolók vastagságát, fajtáját, mennyiségét, típusát, fekvését a merevítőkkal szemben és a tiplik elhelyezését (szükség esetén), az alap réteget, végső felületi módosítást a kellékekkel együttesen a részletek megoldásával és az ETICS specifikációkkal összhangban.
- 3.2 A fő technológiai műveleteket az ETICS-nél az előkészített alapnál a következő szakaszokra lehet osztani:
 - a) izolációs burkolók ragasztása
 - b) tiplikkel való rögzítés
 - c) alap réteg felvitele
 - d) végső felületi módosítás
- 3.3 Az ETICS rákapcsolódásakor a határos szerkezetekre (6. kép) és az áthágó elemeknél meg kell gátolni a repedések keletkezését és a víz szivárgását az ETICS-be. Erre szolgálnak a tömítő szalagok, végzáró lecek, dilatációs lecek vagy tömítések rugalmas gítek által kialakítva. A víz szivárgását meggátolva így a rendszerben csökken az alaptól a kinti ETICS felület felé irányuló elemek hajlama.
- 3.4 A pléheztést az építkezési dokumentációval összhangban az ETICS szerelése előtt vagy közben kell végrehajtani a ČSN 73 3610 szerint. A pléheztést szerkezeti, anyagilag és különböző anyagok esetleges negatív korróziós összehatása esetén fel kell tüntetni. Ragasztó, gitt és más alapoknál amelyek cementet tartalmaznak cink, titáncink és cinkelt anyagok használatakor ajánlott elválasztó rétegeket használni.
- 3.5 Az újonnan szerelt bádoggal részeket úgy kell illeszteni, hogy az ereszt élét minimum 40mm előllesztve legyen a kívánt esés és a tervezett ETICS felületi módosításnál.
- 3.6 Az alacsony fal pléheztésekor a következő ajánlott a párkány pléheztésének magasságánál függve az épület magasságától terep fölött:
 - épület magassága 8 m-ig ... párkány magassága 50 mm
 - épület magassága 8 - 20 m ... párkány magassága 80 mm
 - épület magassága 20 m fölött ... párkány magassága 100 mm
- 3.7 Az alapokhoz való elemek, mint a ventilációs nyílások torkolata, kapcsolók, elektromos kapcsolóhely és más elektromos telepítések, belső megvilágítás, hárszámok és utcák jelölése, ruhaszárítók, virágtartók ablakokban stb fontos az új elhelyezés módját elkészíteni.
- 3.8 Az elemek szerelésekor és a pléheztésnél nem szabad az alapon vagy az építmény szerkezetében található hálózatot megbontani. Ajánlott ezek helyzetét megjelölni és feljegyezni.

4. Az izolációs burkolók ragasztása

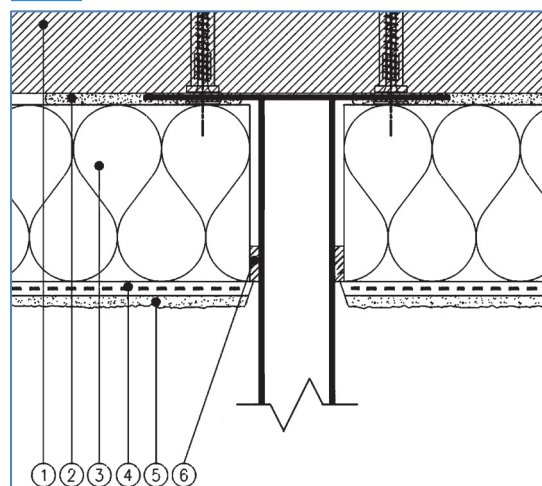
- 4.1 Ragasztás előtt fel kell szerelni az alap leceket vagy szerelési leceket és a végzárókat. Ha az építkezési dokumentumban meghatározva van, közvetlenül a burkolók ragasztása előtt kell a szerkezet részeit és a pléheztést tömítő szalaggal ellátni.



6a Az ETICS végződése az ETICS és az építkezési rész határánál (1. alternatíva).



6b Az ETICS befejezése az ETICS és az építkezési rész határánál (2. alternatíva).



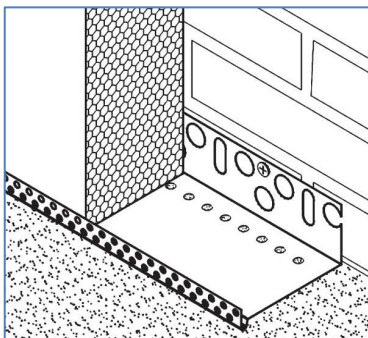
6c Az ETICS érintkezése a túlnyúló építkezési szerkezettel.

a belső izolációs rendszerekhez

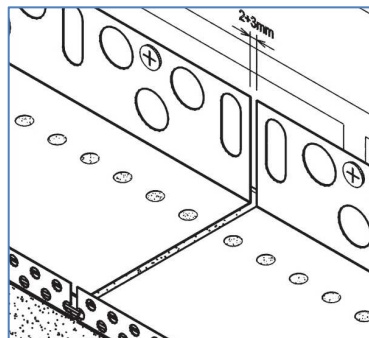
a **stomixTHERM®** alfa és **stomixTHERM®** beta szerelésénél

Aktuális információkat talál a
www.stomix.cz

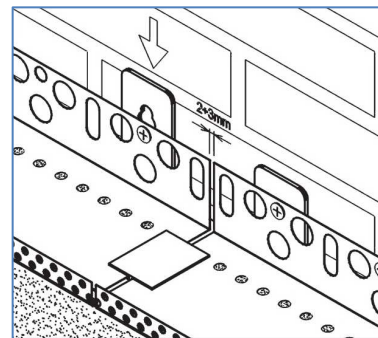
- 4.2 Az alap lécnak egyenesnek esetleg vízszintesnek kell lennie. A csík szélességének meg kell felelnie az izolációs burkolók vastagságának (1a. kép). A lecek kapcsokkal vagy behúzással vannak rögzítve. Közöttük 2–3 mm hézagot kell hagyni (1b. kép, 1c. kép). Az alapszegély rögzítése az alaphoz tiplikkel történik kb. 300 mm térközrel. Az esetleges alap egyenetlenségeket alátétekkel lehet kiegyenesíteni. Az élszarufán a szegélyt minimálisan 250 mm-rel kell túlhúzni a széltől. Az alap szegély rögzítésének módjánál ki kell zárni a lehetséges elektrokémiai korrózió kialakulását.
- 4.3 A ragasztó elkészítésének módját az adott technológiai útmutató határozza meg.
- 4.4 Az ásványi anyag hőmérsékleti izolációjakor ajánlott először a ragasztás helyét átgittelni egy vékony ragasztó réteggel és csak erre rá felvinni a kért anyagot (közvetlenül egymás után).
- 4.5 A ragasztó felvitele az izolációs burkoló hátlapjára összefüggő csikként a kerületen és a középtől legkevesebb három harmadra (2a. kép) vagy simítóval az egész felületre (2b. kép) kell felvinni. Abban az esetben, ha az ETICS csak ragasztott alappal van egybekötve (esetleg kiegészítő rögzítéssel), az alappal való érintkezéskor legalább 40 % burkoló felületének kell lennie. A mechanikailag tiplikkel hozzáerősített ETICS kiegészítő ragasztása az alappal való érintkezésekor legalább 30 % burkoló felületének kell lennie. Az ásványi anyagból készült burkolókat keresztirányú rostok esetén egész felületileg kell ragasztani.
- 4.6 A ragasztó anyagot nem szabad felvinni az oldalsó felületekre és a hézagokba sem.
- 4.7 Az izolációs burkolók ragasztása fentről lefelé történik az alaphoz való hozzányomással, következő oldalával vízszintesen, a vízszintes csíkok kötésénél, tetőélen keresztül is (2c. kép). A belső sarkokat ajánljuk nem átkötni. Kereszt hézagok keletkezése (3. kép) nem megengedett. Az izolációs burkolók ragasztása az alapszegély alatt fentről lefele történik. Ha ezt az építkezési dokumentáció nem határozza meg másképp, az izolációs burkolók metszete az élre, párkányra és a fedélre is az építkezési nyílásoknál (10. és 11. kép). A sarkakra az izolációs burkolót (5-10 mm) átfedéssel kell ragasztani és a ragasztó megkeményedése után (legalább 1 nap) elvágni és átcsiszolni.
- 4.8 Az izolációs burkolókat mindig szorosan kell ragasztani. Az esetleges hézagokat 2 mm felett ki lehet tölteni a felhasznált izolációs anyaggal. Hézagok 4 mm-nél, EPS burkolók esetében kitölteni PUR habbal. Mindig fontos betartani a belső egyenetlenséget a szigetelők.
- 4.9 Ajánlott egész izolációs burkolókat ragasztani. Lehet maradék anyagot is használni, ha szélességük legalább 150 mm és egyenként vannak elhelyezve az ETICS felületén, sarokban, az ETICS végződéseinél és a nyílások betéteinél. A függőleges méretét az elhelyezett lapoknak nem lehet a maradék anyag egymásra rakásával biztosítani.



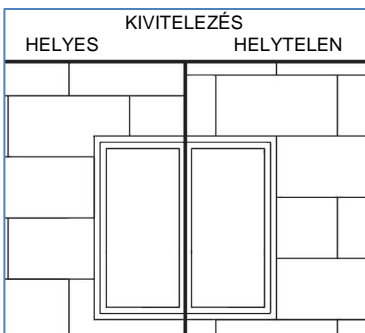
1a Az első sor lerakása az alapszegélybe.



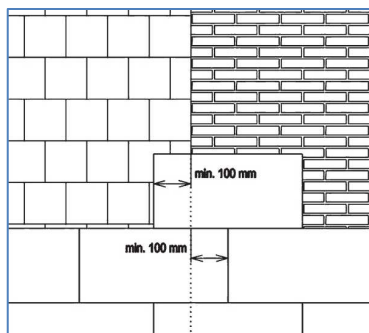
1b Az alapszegélyek kölcsönös rákapcsolása.



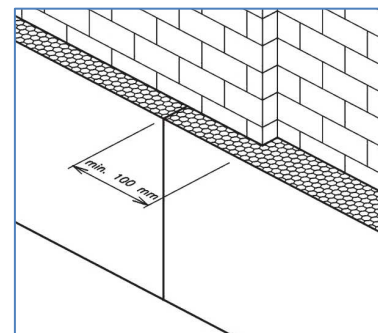
1c Alapszegélyek kölcsönös rákapcsolása, távolsági alátét használata.



3a Izoláció ragasztása rés esetén.



3b Izoláció ragasztása eltérő fajtájú alapnál.



3c Izoláció ragasztása elérő vastagságú szerkezetnél.

HASZNÁLATI UTASÍTÁS

a belső izolációs rendszerekhez

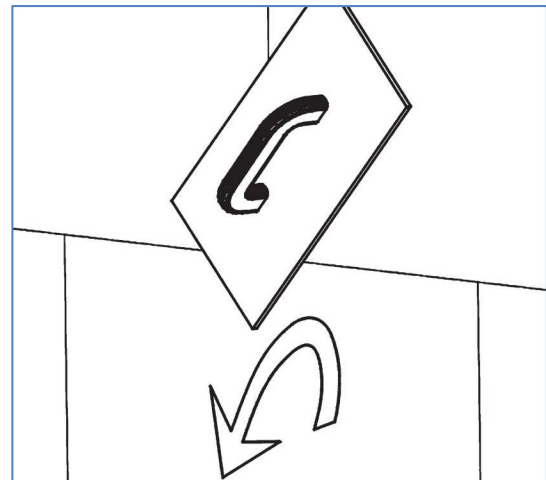
a **stomixTHERM® alfa** és **stomixTHERM® beta** szerelésénél

Aktuális információkat talál a
www.stomix.cz

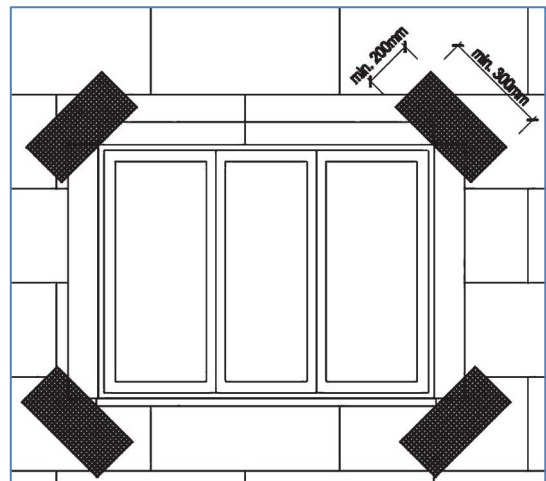
- 4.10 Az izolációs burkolók első sora az alapszegélybe van ragasztva (1. kép) vagy szerelési lécc segítségével. A hézag tömítése az alap szelvény és az alap között a felhasznált izolációs anyag maradékával történik vagy PUR habbal és ragasztó vagy más megfelelő anyaggal van beledolgozva.
- 4.11 Az izolációs burkolóknak az alap szegély elülső szakaszához kell rányomódniuk, nem szabad őket meghaladni és beépülniük.
- 4.12 Az izolációs burkolók első sorának ragasztásakor szerelési léccel először az alapra egy sáv üvegháló van rögzítve úgy, hogy a leendő izoláció alsó szélétől túlterheléskor az meghaladja a burkolók belső felületének lenti részét minimum 150 mm-rel. A burkolók ragasztása és a szerelési lécc eltávolítása után az üvegháló túl van húzva a burkolók alsó sávján és bele van nyomva a felvitt glett rétegbe. A maradék anyag el van dolgozva. A külső lenti ETICS szögletnél fontos biztosítani az esőcsatornát.
- 4.13 A hézagoknak az izolációs burkolók között legalább 100 mm-nek kell lenniük a módosított nem aktív repedésektől és az alaptól, a szerkezet vastagságának változásától a felszínen (3c kép) és az alap anyagainak határfelületétől (3b kép). Az eredeti dilatációs réseket az alapban meg kell hagyni (7a kép).
- 4.14 A hézagok összeköttetése az izolációs burkolók között legalább 100 mm kell lennie az építkezési nyílások sarkától számítva (3a. kép).
A nyílásoknál ajánlott olyan izolációs burkolókat beépíteni olyan átfedéssel, hogy azok beborítsák a nyílásokra felragasztott szigetelők metszetét.
- 4.15 Az EPS burkolók felülete a ragasztó megkeményedése után általában (legalább 1 nap) összfelületileg van kiegyenlítve csiszoló simítóval (4a kép) és vakolva. Ha 14 napon belül nincs alap réteggel befedve, újra kell csiszolni.

5. Mechanikus rögzítés tiplikkel

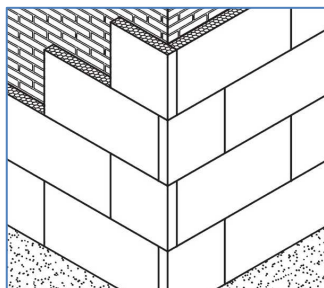
- 5.1 A tiplik fajtáját, rögzítésük hosszát, a merevítőkkal szembeni elhelyezkedésüket, széthelyezésüket az izolációs burkolatokban és/vagy az egész ETICS felületén az építkezési dokumentáció határozza meg.
- 5.2 Az ásványi anyagból származó izolációs burkolókat és ugyanolyan fonalakat mindig rögzíteni kell.
- 5.3 Az alap előtt szerelt tipliket 2 nappal az izolációs burkolók ragasztása után kell felszerelni. 6 héten belül kell az alap réteget felvinni, amely befedi a tipliket, másképp bekövetkezhet károsodásuk az UV sugárzás által.



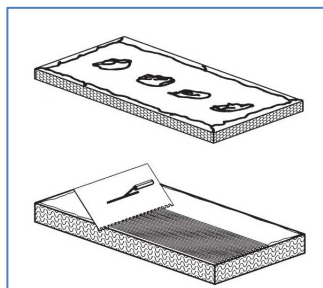
4a Egyenletlenség átsziszolása.



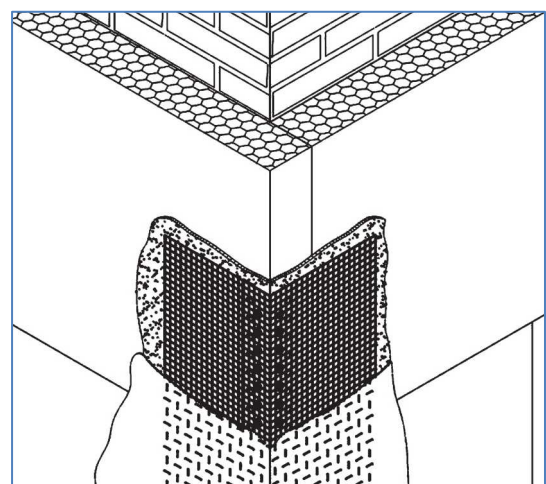
4b Az üvegháló keresztmetszetének elhelyezése a nyílások sarkában.



2c Izolációs burkolók ragasztása sarokra.



2a,b Ragasztó felvitele. Az anyag szétkenése teljes felület ragasztásakor.



5 Szöglet keményítése.

a belső izolációs rendszerekhez

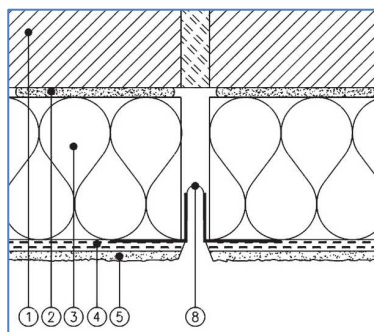
a **stomixTHERM®** alfa és **stomixTHERM®** beta szerelésénél

Aktuális információkat talál a
www.stomix.cz

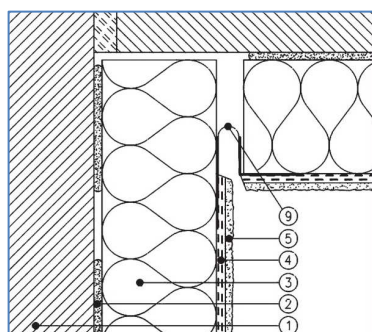
- 5.4 A tiplik szerelésénél fontos a következőket betartani:
- a nyílás tengelye a tiplinek az alaphoz viszonyítva merőlegesen kell lennie;
 - a tipli hossza, átmérője és legkisebb távolsága az alap szélétől, alulnézetből vagy dilatációs réseiből függ a felhasznált tipliktől
 - az ásványi anyagból készült burkolókat a fúrás előtt mindig át kell fúróval lyukasztani
 - a fúró átmérője és a fúrás mélysége függ a felhasznált tiplik fajtájától
 - üreges alapba vagy olyan alapba, amely porózus anyagokból tevődik össze, a fúrást elvből nyíláskeret nélkül kell végrehajtani
 - a tipli feje nem zavarhatja meg az alap réteg egyenletességét
 - az üthető tipliket gumi kalapáccsal ajánlott szerelni
 - a rosszul rögzített (nem stabil, kiálló stb.), deformált vagy másképp megrongált tiplil újjal kell helyettesíteni. A rosszul felhasznált tiplil el kell távolítani, az izoláció nyílását ki kell tölteni izolációs anyaggal. A megmaradt alap rétegben található nyílást glettel kell kiegészíteni. Ha a tiplil nem lehet eltávolítani, úgy kell rajta módosítani, hogy az ne zavarja az alap réteg egyenletességét.

6. Az alap réteg felvitele

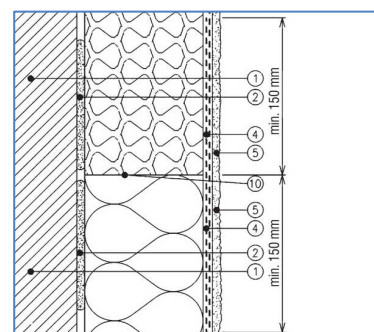
- 6.1 A glett anyag és az üvegháló fajtája, amely az alap réteget képezi az ETICS specifikációja szerint az építkezési dokumentáció határozza meg.
- 6.2 A glett anyag elkészítését az adott technológiai útmutató határozza meg.
- 6.3 Az szerkezetet, pléhezést, felszerelt részeket fontos védeni a szennyeződésektől.
- 6.4 Az izolációs burkolókra erősítő van végződő, szöglet és dilatációs lécs esetleg erősítő merevítő. A leceket és a merevítőket nyomással lehet a felvitt glett rétegbe behelyezni.
- 6.5 A feltételezett feszültséggel rendelkező helyek – élek sarkai és fedél – ahol merevítve van az üvegháló keresztmetszete legalább 300x200 mm átlósan a sarkokban (4b kép).
- 6.6 Két eltérő ETICS-nél csak az izoláció fajtájában különbözve, hézag nélkül egy erősítő merevítő szükséges legalább 150 mm távolságban mindegyik oldalra az összekötéstől számítva (7c. kép).
- 6.7 A sík erősítő merevítőnél az ETICS ellenállásának növeléséhez a mechanikus károsodás ellen az üvegháló egyes sávjait ütközésig, átfedés nélkül kell lerakni.
- 6.8 Az alap réteg kialakítása leghamarabb 2 nappal az izolációs burkolók ragasztása után lehetséges és az esetleges tiplikkal való rögzítés után lehet. Glett anyag felvitelével történik a száraz és tiszta izolációs burkolóra.
- 6.9 A megkövetelt alap réteg vastagsága legalább 2,8 mm. A kiegyenesítést a követelt vastagságra egy további réteg felvitelével lehetséges a kiegyenlített, nem szilárd és nem kiszáradt eredetileg felvitt rétegre.
- 6.10 Az alap réteg merevítése üvegháló benyomásával történik a felvitt glett anyagba. Az üvegháló részeibe túlnyúlt glett anyag esetleges utántöltéskor el van simítva és ki van egyenesítve. Az üvegháló általában fentről lefelé van lerakva, a sávok átfedésének legalább 100 mm-nek kell lennie. Dupla merevítés esetén az egész folyamat ismételni kell az előző réteg beszáradása előtt. Az üvegháló sávjainak kölcsönös túlterjedését a dupla merevítők rétegeinél nem szabad átfedni. Az alap, befejező és sarok leceket a glett felvitele után az üveghálót le kell vágni a lécs belső felének élénél.
- 6.11 Az alap rétegnek tartalmaznia kell az üveghálót egész terjedelmében egészen a szélekig.
- 6.12 Az üveghálót ráncok nélkül kell elhelyezni az alap réteg belső felében úgy, hogy legalább 1 mm vastag glett réteg fedje (ahol az üvegháló túlér, legalább 0,5 mm).
- 6.13 A tiplik rögzítése előtt a merevítőn keresztül az üveghálót el kell vágni a beültetés helyén. A vágás hossza a hálóban megfelel a tipli törzsének átmérőjéhez.
- 6.14 A merevítőn keresztül rögzített tiplik a nem szilárd alap rétegbe rögtön újra át vannak glettelve.
- 6.15 A dekorációs elemek a befejezett alap rétegre vannak ragasztva. A hézagok tömítése a kerületen rugalmas glettel történik.



7a Dilatációs hézagok a felületen.



7b Dilatációs hézag az ETICS sarkában.



7c Választóvonal két csak az izoláció fajtájában különböző ETICS-nél.

HASZNÁLATI UTASÍTÁS

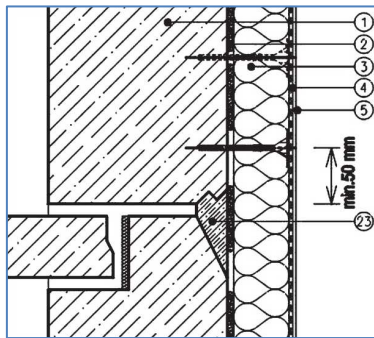
Kinyomtatva: 2009.9.7.

Oldal 6 a 7

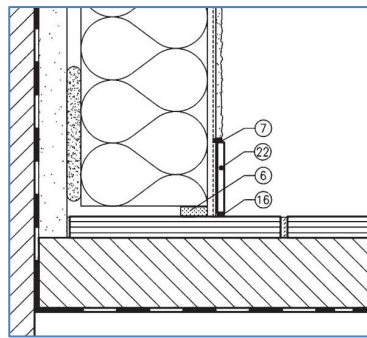
a belső izolációs rendszerekhez

a **stomixTHERM®** alfa és **stomixTHERM®** beta szerelésénél

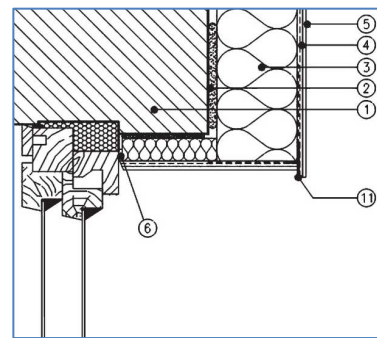
Aktuális információkat talál a
www.stomix.cz



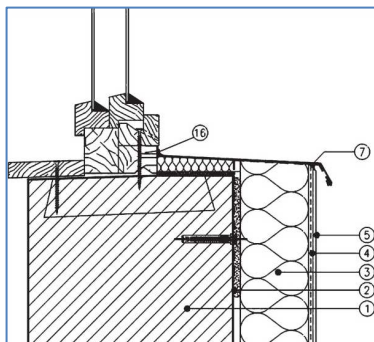
7e ETICS a tömbök összekötésénél.



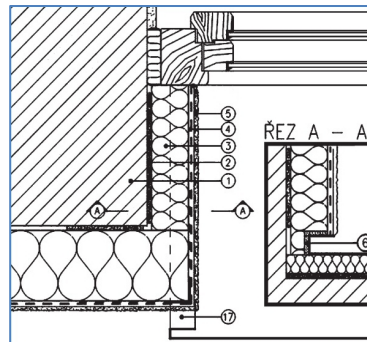
9c ETICS végződése az erkély padlóján.



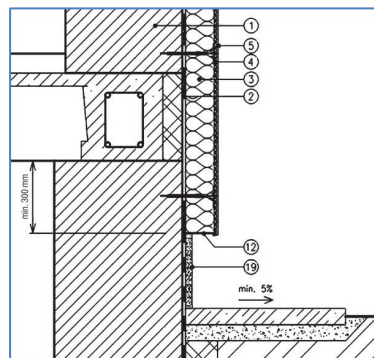
11a ETICS az ablak felső részének térségében.



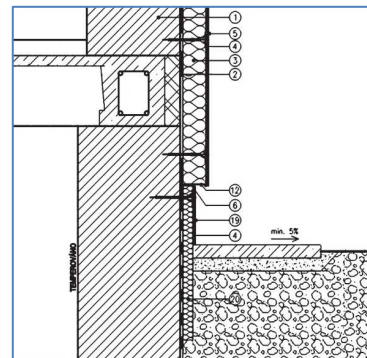
10a ETICS az ablak párkány térségében.



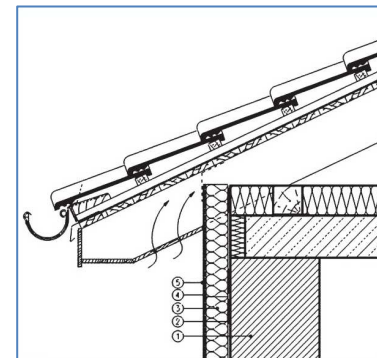
10b ETICS a díszegély térségének átmenete az ablak párkány felé.



8 Az ETICS végződése a terep fölött.



9b Az ETICS végződése a terep alatt.



12b Az ETICS végződése ferde fal alatt.

Részletek – MAGYARÁZAT

- 1 építkezési alap
- 2 ragasztó anyag ALFAFIX®
- 3 szigetelő
- 4 merevített középréteg – glett anyag az AlfaFIX® fajtából
- 5 felületi módosítás a BetaDEKOR® fajtából
- 6 tömítő szalag
- 7 rugalmas gitt
- 8 folyamatos dilatációs profil
- 9 sarok dilatációs profil
- 10 választóvonal két szigetelő burkoló között
- 11 sarok profil párkánnyal
- 12 befejező profil
- 13 idomdarab tartó szerkezete
- 14 idomdarab
- 15 lyukacsos profil
- 16 szilikon gitt
- 17 szegély pléh
- 18 pléhezés
- 19 falazat felületi módosítása
- 20 szigetelő – burkolók extrudált polisztirolból
- 21 műanyag befejező profil
- 22 kerámia szalag
- 23 poliuretánhab
- 24 sarok profil

7. A végső felületi módosítások végrehajtása

- 7.1 A végső felületi módosítást a mozaik, színes vagy festett burkolók képezik, esetleg színes burkoló csikok. A szerkezetet és a szintet az építkezési dokumentáció határozza meg.
- 7.2 Az anyag elkészítésének módját és a munka folyamatot az adott technológiai útmutató határozza meg.
- 7.3 A végső felületi módosítást csak száraz és tiszta alap rétegen lehet végrehajtani, leghamarabb 24 óra után, az előző folyamat befejezésekor.
- 7.4 Ha az ETICS specifikációja ezt megköveteli, akkor az alap réteget nedvszívó anyaggal, henger vagy ecset segítségével kell átkenni.

a belső izolációs rendszerekhez

a **stomixTHERM® alfa** és **stomixTHERM® beta** szerelésénél

Aktuális információkat talál a
www.stomix.cz

- 7.5 Az egységes felületek megmunkálását elegendő mennyiségű munkással kell végrehajtani. A munka megszakítása csak az egyszínű felületeknél, saroknál és más szögleteknél megengedett.
- 7.6 Az egymás mellett levő szerkezeteket, pléhezést, betelepített és átható elemeket védeni kell a szennyeződés elől. (PI. álcázó szalaggal, amelyet rögtön el lehet távolítani a vakolás és festés befejezése után.)
- 7.7 Az összekötéskor esetleg a szín elosztásakor az egységes felületeknél ajánlott osztó leceket használni.
- 7.8 Az esetleges színt hengerrel kell felvinni a megszáradt vakolatra, leghamarabb csak 24 óra után. Száraz ásványi anyagok esetében ajánlott technológiai szünetet tartani minimum 72 órára és a vakolatot megfelelő nedvszívó lakkal átíttatni és biztosítani a bevonat felvitele előtt.
- 7.9 Az egyforma színárnyalat érdekében az egységes felületeken ugyanazt a habarcs vagy bevonati anyagot kell használni.

8. Szállítás és raktározás

- 8.1 Az ETICS anyagokat eredeti csomagolásban lehet szállítani és raktározni. Raktározáskor be kell tartani a csomagoláson feltüntetett tárolási határidőt.
- 8.2 A ragasztókat, gletteket és habarcsokat azok száraz állapotában, eredeti csomagolásban kell száraz helyen fa roston vagy raklapon raktározni.
- 8.3 A paszta formában kapható habarcsokat eredeti csomagolásban fagy és közvetlen napsütés elől védve kell raktározni.
- 8.4 A nedvszívó bevonatokat és alap festékeket eredeti csomagolásban fagy és közvetlen napsütés elől védve kell raktározni.
- 8.5 Az izolációs burkolókat száraz helyen egyenes felületen kell tárolni. Védeni kell mechanikus sérülés, UV sugárzás és organikus oldószerek hatása elől.
- 8.6 Az üvegháló tekercsben, álló helyzetben van raktározva. Száraz környezetben, UV sugárzás elől és túlnyomástól védve kell tárolni, ami tartós deformációt okozhat.
- 8.7 A tipliket védeni kell fagy és UV sugárzás elől.
- 8.8 A lecek és a profilok raktározása egyenes felületen kell hogy történjen. A PVC profilok és az üveghálóval integrált profilokat védeni kell az UV sugárzás ellen. A PVC profilok PE ragasztó szalaggal, változó hőmérsékletű helyiségben csak egy meghatározott ideig lehetnek tárolva.

9. Hulladékkal való eljárás

- 9.1 A fel nem használt maradék anyagokat az adott biztonsági lapok szerint kell felszámolni.
- 9.2 A STOMIX, spol. s r.o. az EKO-KOM rendszer része és ezért a csomagolás díjszabottak.
- 9.3 A paszta anyagok azonnali felhasználásra kijelölt maradékát a levegő hozzáféréseinek meggátlásával kell biztosítani és keményedés után, mint a többi hulladékot kell felszámolni (170203 - Műanyagok).
- 9.4 A cement alapú anyagok maradékát vízzel való locsolással és a megkeményedés után, mint a többi hulladékot kell felszámolni (170101 - Beton).
- 9.5 A műanyagok csomagolóját, mint a többi hulladékot kell felszámolni (150102 – Műanyag csomagolások).
- 9.6 A cement alapú száraz anyagok csomagolását, mint a többi hulladékot kell felszámolni (150101 – Papír és karton bevonatok).
- 9.7 Az izolációs anyagok polisztrén és ásványi maradékát, mint a többi hulladékot kell felszámolni (170604 – Izolációs anyag)
- 9.8 Az alap és befejező leceket mint a többi hulladék anyagot kell felszámolni (170402 - Alumínium)
- 9.9 Az üveghálós műanyag lecek és üvegháló maradékát, mint a többi hulladékot kell felszámolni (170904 –Kevrt építkezési és bontási hulladék).